

Si3N4-Keramik Gleitlager / Si3N4-Ceramic sleeve

Keramische Gleitlager
aus Si3N4 Siliziumnitrid Keramik

Ceramic floating bearings
made of Si3N4 Silicon nitride ceramic

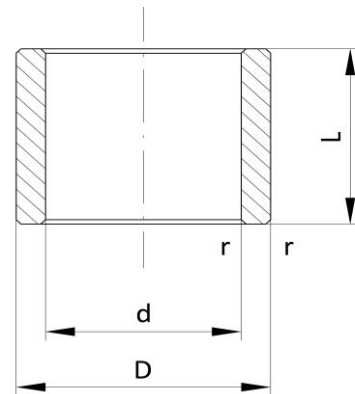


Keramikgleitlager nach DIN ISO 4379
verschiedene Geometrien möglich
standardmässig ohne Bund (gemäß Zeichnung)
auf Anfrage mit Bund, Nut oder Gewinde
Durchmesser- und Längensortiert
Sortiert:
nach d aufsteigend (10 - 100 mm)
nach L aufsteigend (10 - 60 mm)



Ceramic friction bearings referred to DIN ISO 4379
different geometries possible
standard without collar (concerning drawing)
on request with collar, nut or screw thread
Sorted according diameter and length
Sorted:
according to an ascending d (10 - 100 mm)
according to an ascending L (10 - 60 mm)

Bohrung	Außen	Länge	r min	r max
inner diam.	outer diam.	length		
d	D	L		
10	16	10	0,2	0,4
10	16	15	0,2	0,4
12	18	10	0,2	0,4
12	18	15	0,2	0,4
12	18	20	0,2	0,4
14	20	10	0,2	0,4
14	20	15	0,2	0,4
14	20	20	0,2	0,4
14	20	25	0,2	0,4
15	21	10	0,2	0,4
15	21	15	0,2	0,4
15	21	20	0,2	0,4
15	21	25	0,2	0,4
16	22	10	0,2	0,4
16	22	15	0,2	0,4
16	22	20	0,2	0,4
16	22	25	0,2	0,4
18	24	10	0,2	0,4
18	24	15	0,2	0,4
18	24	20	0,2	0,4
18	24	25	0,2	0,4
20	26	10	0,2	0,4
20	26	15	0,2	0,4
20	26	20	0,2	0,4
20	26	25	0,2	0,4
20	26	30	0,2	0,4
22	28	15	0,2	0,4
22	28	20	0,2	0,4
22	28	25	0,2	0,4
22	28	30	0,2	0,4



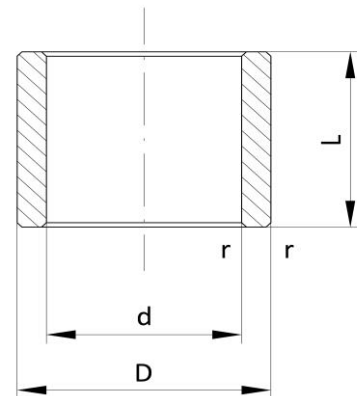
Si3N4-Keramik Gleitlager / Si3N4-Ceramic sleeve

Keramische Gleitlager
aus Si3N4 Siliziumnitrid Keramik

Ceramic floating bearings
made of Si3N4 Silicon nitride ceramic



Bohrung	Außen	Länge	r min	r max
inner diam.	outer diam.	length		
d	D	L		
25	31	15	0,2	0,4
25	31	20	0,2	0,4
25	31	25	0,2	0,4
25	31	30	0,2	0,4
28	34	15	0,2	0,4
28	34	20	0,2	0,4
28	34	25	0,2	0,4
28	34	30	0,2	0,4
30	38	15	0,3	0,5
30	38	20	0,3	0,5
30	38	25	0,3	0,5
30	38	30	0,3	0,5
30	38	40	0,3	0,5
32	40	15	0,3	0,5
32	40	20	0,3	0,5
32	40	25	0,3	0,5
32	40	30	0,3	0,5
32	40	40	0,3	0,5
35	43	15	0,3	0,5
35	43	20	0,3	0,5
35	43	25	0,3	0,5
35	43	30	0,3	0,5
35	43	40	0,3	0,5
40	48	20	0,3	0,5
40	48	25	0,3	0,5
40	48	30	0,3	0,5
40	48	40	0,3	0,5
40	48	50	0,3	0,5
40	48	60	0,3	0,5
45	53	20	0,3	0,5
45	53	25	0,3	0,5
45	53	30	0,3	0,5
45	53	40	0,3	0,5
45	53	50	0,3	0,5
45	53	60	0,3	0,5
50	60	25	0,4	0,6
50	60	30	0,4	0,6
50	60	40	0,4	0,6



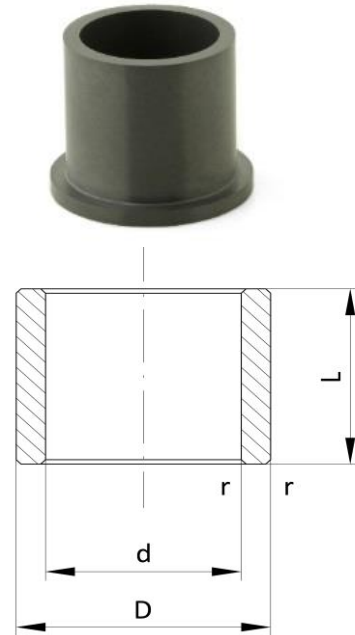
Si3N4-Keramik Gleitlager / Si3N4-Ceramic sleeve

Keramische Gleitlager
aus Si3N4 Siliziumnitrid Keramik

Ceramic floating bearings
made of Si3N4 Silicon nitride ceramic



Bohrung	Außen	Länge	r min	r max
inner diam.	outer diam.	length		
d	D	L		
50	60	50	0,4	0,6
50	60	60	0,4	0,6
55	65	25	0,4	0,6
55	65	30	0,4	0,6
55	65	40	0,4	0,6
55	65	50	0,4	0,6
55	65	60	0,4	0,6
60	70	25	0,4	0,6
60	70	30	0,4	0,6
60	70	40	0,4	0,6
60	70	50	0,4	0,6
60	70	60	0,4	0,6
65	75	30	0,4	0,6
65	75	40	0,4	0,6
65	75	50	0,4	0,6
65	75	60	0,4	0,6
70	80	30	0,4	0,6
70	80	40	0,4	0,6
70	80	50	0,4	0,6
70	80	60	0,4	0,6
75	85	30	0,4	0,6
75	85	40	0,4	0,6
75	85	50	0,4	0,6
75	85	60	0,4	0,6
80	90	30	0,4	0,6
80	90	40	0,4	0,6
80	90	50	0,4	0,6
80	90	60	0,4	0,6
85	95	30	0,4	0,6
85	95	40	0,4	0,6
85	95	50	0,4	0,6
85	95	60	0,4	0,6
90	100	40	0,4	0,6
90	100	50	0,4	0,6
90	100	60	0,4	0,6
100	110	40	0,4	0,6
100	110	50	0,4	0,6
100	110	60	0,4	0,6



Si3N4-Keramik Gleitlager / Si3N4-Ceramic sleeve

Keramische Gleitlager
aus Si3N4 Siliziumnitrid Keramik
Werkstoffkennwerte Si3N4

Ceramic floating bearings
made of Si3N4 Silicon nitride ceramic
Material characteristics Si3N4



Dichte / density --- ρ g/cm ³ :	3,2
Wärmeausdehnungskoeffizient / thermal expansion coefficient --- α 10 ⁻⁶ /K:	3,2
Elastizitätsmodul / modulus of elasticity --- E Gpa:	300
Vickershärte / Vickers hardness --- Gpa:	16
Biegebruchfestigkeit / bending strength --- σ_B N/mm ² :	>800
Bruchzähigkeit / fracture toughness --- KIC MPa m ^{1/2} :	8
Temperatureinsatzgrenze / max. temperature --- °C:	max. 1600
Wärmeleitfähigkeit / thermal conductivity --- λ W/m • K:	21
spez. elektrischer Widerstand / electric resistance --- Ω • mm ² /m:	10h18
Korngröße / grain size -- d μ m:	<1

Allgemeintoleranzen nach ISO 2768-1

Grenzabmaße für Längenmaße

Toleranzklasse	Grenzabmaße in mm für Nennmaßbereich in mm							
	über 0,5 bis 3	über 3 bis 6	über 6 bis 30	über 30 bis 120	über 120 bis 400	über 400 bis 1000	über 1000 bis 2000	über 2000 bis 4000
f (fein)	± 0,05	± 0,05	± 0,10	± 0,15	± 0,2	± 0,3	± 0,5	-
m (mittel)	± 0,10	± 0,10	± 0,20	± 0,30	± 0,5	± 0,8	± 1,2	± 2,0
c (grob)	± 0,20	± 0,30	± 0,50	± 0,80	± 1,2	± 2,0	± 3,0	± 4,0
v (sehr grob)	-	± 0,50	± 1,00	± 1,50	± 2,5	± 4,0	± 6,0	± 8,0

Tolerance concerning ISO 2768-1

Limit of deviation for linear measures

Tolerance class	Limit of deviation in mm for nominal size range in mm							
	over 0,5 to 3	over 3 to 6	over 6 to 30	over 30 to 120	over 120 to 400	over 400 to 1000	over 1000 to 2000	over 2000 to 4000
f (fine)	± 0,05	± 0,05	± 0,10	± 0,15	± 0,2	± 0,3	± 0,5	-
m (medium)	± 0,10	± 0,10	± 0,20	± 0,30	± 0,5	± 0,8	± 1,2	± 2,0
c (rough)	± 0,20	± 0,30	± 0,50	± 0,80	± 1,2	± 2,0	± 3,0	± 4,0
v (very rough)	-	± 0,50	± 1,00	± 1,50	± 2,5	± 4,0	± 6,0	± 8,0

Mittenrauwert / mean roughness index

DIN 3141	*			**		***		
Mittenrauwert roughness index Ra in μ m	25	12,5	6,3	3,2	1,6	0,8	0,4	0,2

Gehrig® Bearings 2016 / Alle Angaben nach besten Wissen; jedoch ohne Gewähr!

Gehrig® Bearings 2016 / All information to the best of our knowledge; but without warranty!